

VOOR MODEL:

Andes 409

Andes 509



Montage-instructie

Bewaar deze veiligheidsinstructies goed



MONTAGE

BELANGRIJK: LEES VOÓR GEBRUIK DEZE VEILIGHEIDSI NSTRUCTIES DOOR!

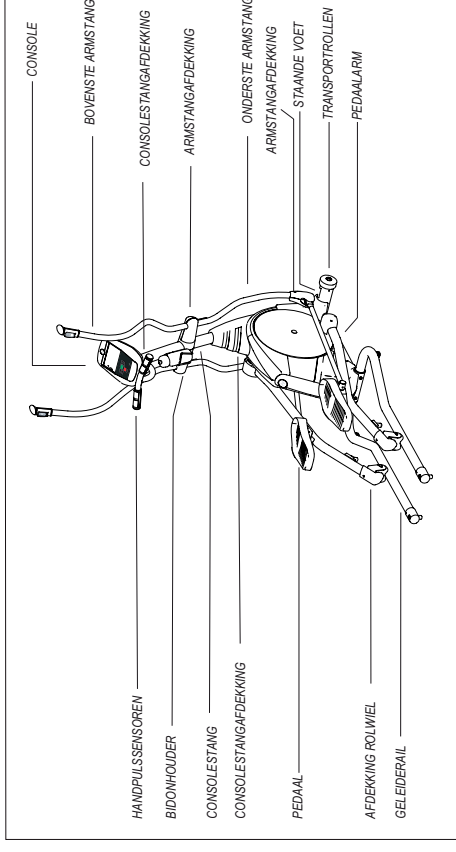


Terwijl u de Elliptical Trainer monteert, moet u bij bepaalde stappen bijzonder goed opletten. Het is zeer belangrijk, dat u de montagehandleiding exact volgt en dat u alle onderdelen goed vastdraait. Als u de montagehandleiding niet volgt, bestaat de kans dat onderdelen van het frame niet zijn vastgedraaid, vervolgens los lijken te zitten en bij gebruik lawaai gaan maken. Om beschadiging van uw Elliptical Trainer te voorkomen, moet u de montagehandleiding opnieuw doorlezen en dan de fouten corrigeren, die u tijdens de montage misschien heeft gemaakt.

UITPAKKEN

Plaats de verpakking op een vlakke ondergrond. Wij raden u aan, een beschermende folie op de vloer te leggen, zodat er geen krassen kunnen ontstaan. Bovendien moet u er bij elke montageslap op letten, dat u alle moeren en schroeven eerst losjes vastdraait, voordat u ze helemaal vastdraait.

Opmerking: Wij raden u aan de schroefdraden vóór montage van het toestel in te smeren met smeervet.



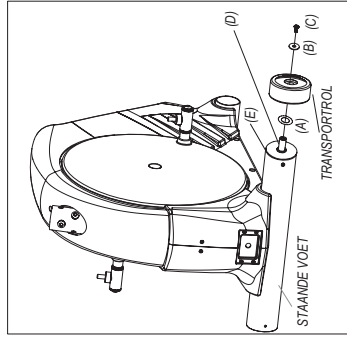
Meegeleverd gereedschap

- 5 mm Inbussleutel
- 4 mm Inbussleutel
- 13/15 mm Vorksleutel
- 17 mm Vorksleutel
- Schroevendraaier

Meegeleverde onderdelen

- 1 Hoofdframe
- 2 Eindstuk pedaalarm
- 2 Bovenste armstangen
- 2 Voorste armstangafdekkingen boven
- 2 Onderste armstangen
- 2 Achterste armstangafdekkingen boven
- 2 Pedaalarmen
- 6 Zakken met schroeven (Andes 409)
- 2 Geleiderails
- 5 Zakken met schroeven (Andes 509)
- 1 Console
- 1 Solemast
- 1 Consolemast
- 1 Consolestangafdekking
- 1 Stroomkabel

MONTAGESTAP 1

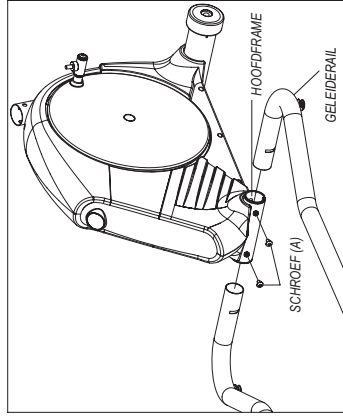


- A) Maak de zak met schroeven voor stap 1 open.
- B) Bevestig een transportrol met een oplegging (A), een oplegging (B) en een schroef (C). Plaats de oplegging (A) tussen de staande voet en de transportrol in.
- C) Herhaal deze stap aan de andere kant.

ZAK MET SCHROEVEN VOOR STAP 1 BEVAT:



MONTAGESTAP 2



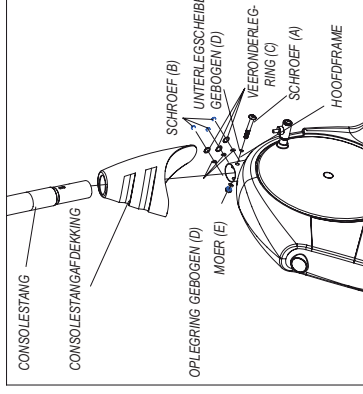
- A) Maak de zak met schroeven voor stap 2 open.
- B) Steek de linker en de rechter geleiderail in het hoofdframe.
- C) Bevestig de twee geleiderails met 2 schroeven (A).

Opmerking: U moet eventueel de twee geleiderails heen en weer schuiven, totdat ze volledig in het hoofdframe steken.

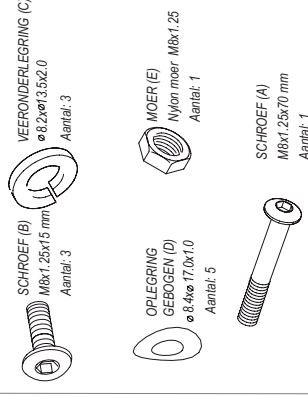
ZAK MET SCHROEVEN VOOR STAP 2 BEVAT:



MONTAGESTAP 3

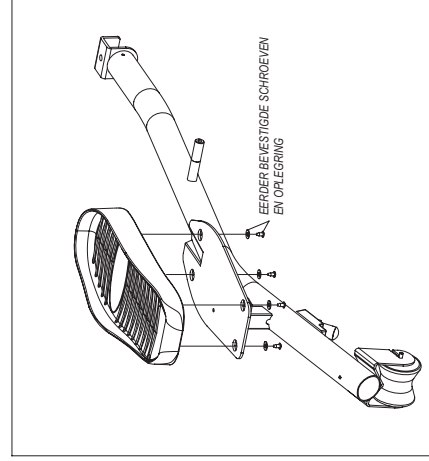


ZAK MET SCHROEVEN VOOR STAP 3 BEVAT:



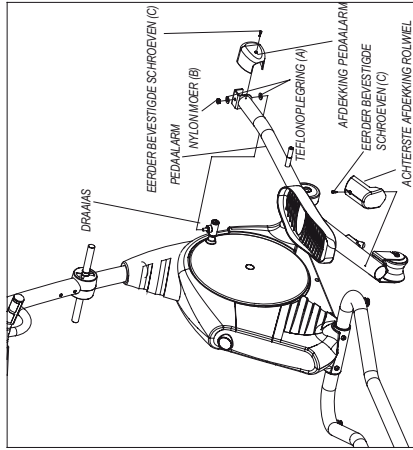
- A) Maak de zak met schroeven voor stap 3 open.
- B) Steek de consolestangafdekking op het onderste uiteinde van de consolestang.
- C) Trek met behulp van de geleidraad de kabel voorzichtig door de consolestang.
- D) Steek de consolestang op het hoofdframe.
- E) Steek vanaf de achterzijde 3 schroeven (B), 3 veeronderleggingen (C) en 3 opleggingen gebogen (D) in de consolestang.
- F) Bevestig de consolestang met 1 schroef (A), 2 opleggingen gebogen (D) en 1 moer (E) aan het hoofdframe.
- G) Schuif de consolestangafdekking in de consolestang omlaag om de schroeven te bedekken.

MONTAGESTAP 4



- A) Open de verpakking met het pedaal en de pedaalarm.
 - B) Verwijder de eerder bevestigde schroeven en opleggingen van de onderkant van de voetplaat. Bevestig het pedaal met de eerder verwijderde schroeven op de voetplaat.
 - C) Herhaal deze stap aan de andere kant.
- (Alleen Andes 409)**

MONTAGESTAP 5



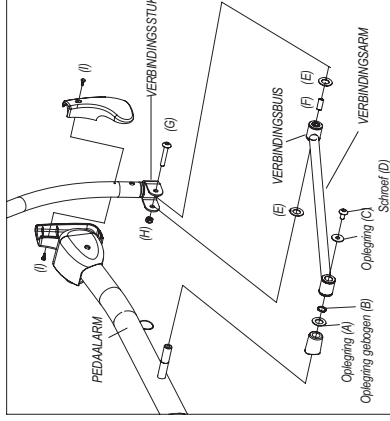
- Maak de zak met schroeven voor stap 5 open.
- Bevestig de pedaalarm met 2 teflonoplegingen (A) en een nylon moer (B) aan de draais.
- Verwijder de 2 eerder bevestigde schroeven (C) van de twee uiteinden van de pedaalarm en bevestig dan de afdekking voor de pedaalarm met 1 eerder bevestigde schroef (C) aan de pedaalarm.
- Bevestig de achterste afdekking van het rolwiel met 1 eerder bevestigde schroef (C) aan het uiteinde van de pedaalarm.

ZAK MET SCHROEVEN VOOR STAP 5 BEVAT:

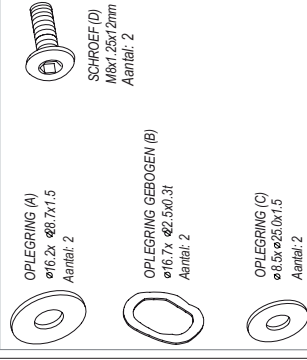


- Herhaal deze stap aan de andere kant.

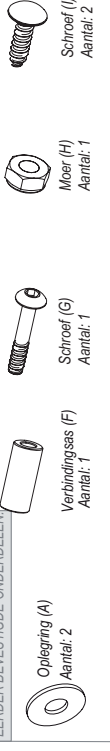
MONTAGESTAP 7



ZAK MET SCHROEVEN VOOR STAP 7 BEVAT:



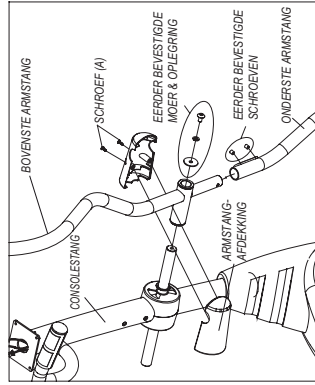
EERDER BEVESTIGDE ONDERDELEN:



Andes 409:

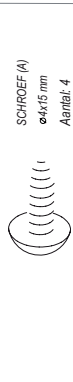
- Maak de zak met schroeven voor stap 7 open.
- Bevestig de verbindingsarm met telkens 1 oplegging (A), oplegging gebogen (B), oplegging (C) und schroef (D) aan pedaalarm.
- Verwijder de eerder bevestigde opleggingen (E), moer (H), schroef (G) en verbindingsas (F) van het verbindingsstuk.
- Steek de verbindingsas in de verbindingsbuis. Bevestig de verbindingsarm met 2 opleggingen (E), 1 schroef (G) en 1 moer (H) in het verbindingsstuk van de onderste armstang.
- Verwijder de 2 eerder bevestigde schroeven (I) aan het uiteinde van de onderste armstang en bevestig met deze schroeven de armstangafdekking.
- Herhaal deze stap aan de andere kant.

MONTAGESTAP 6



- Maak de zak met schroeven voor stap 6 open.
- Verwijder de eerder bevestigde schroeven en opleggingen van de consolestang.
- Schuif de bovenste armstangen op de consolestang en bevestig ze met de eerder verwijderde schroeven en opleggingen.
- Bevestig de onderste armstang met de eerder bevestigde schroeven.
- Bevestig de armstangafdekkingen met 2 schroeven (A).

ZAK MET SCHROEVEN VOOR STAP 6 BEVAT:

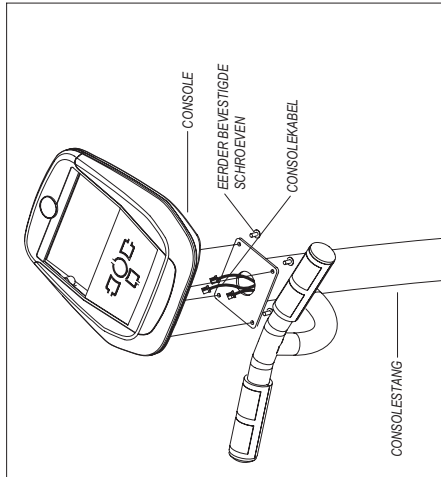


- Herhaal deze stap aan de andere kant.

MONTAGESTAP 8

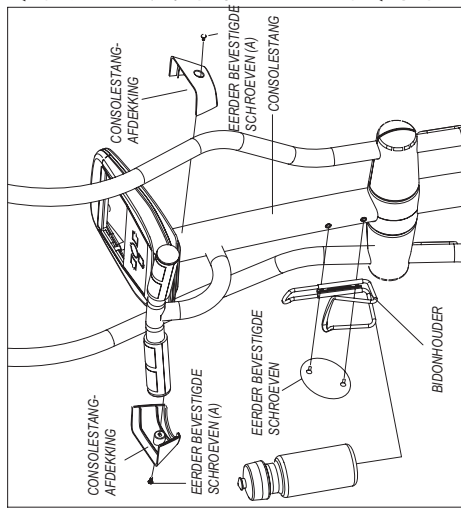
Opmerking: Er is geen schroevenzak voor deze montagesap. Alle schroeven zijn reeds eerder bevestigd.

- Maak de consolekabel vast aan de console.
- Voordat u de console aan de consolestang vastschroeft, moet u de consolekabel voorzichtig terug schuiven in de consolestang.
- Bevestig de console met de 4 eerder bevestigde schroeven aan de consolestang. (De schroeven moeten eerst verwijderd worden)



ZORG ER VOOR DAT U GEEN KABELS VASTKLEMT!

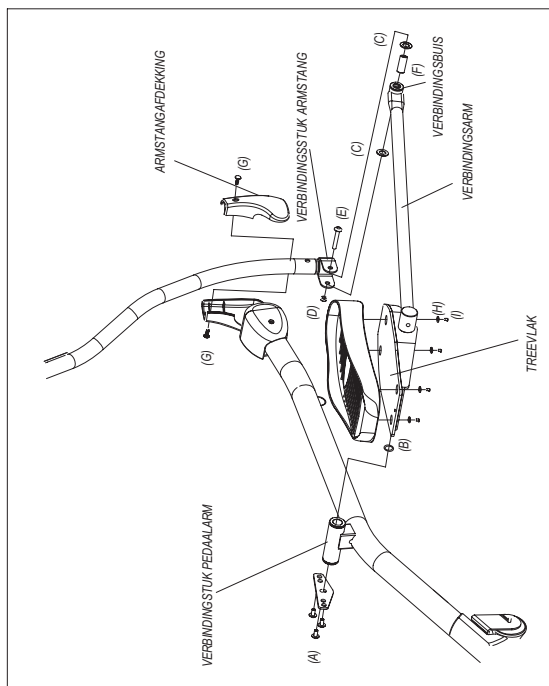
MONTAGESTAP 9



- Bevestig de bidonhouder met de 2 eerder bevestigde schroeven aan de consolestang (de schroeven moeten eerst van de consolestang afgehaald worden).
- Verwijder de twee eerder bevestigde schroeven (A) van de consolestang onder de console en bevestig de consolestang-afdekking met de twee schroeven (A). Steek de adapter in de adapteraansluiting voren op het hoofdframe.

Steek de stekker van de stroomkabel in een stopcontact en zet de Aan-/Uitschakelaar achterop de console op AAN. Er weerklinkt een piepsignaal en de console licht op.

NU BENT U KLAAR!



EERDER BEVESTIGDE ONDERDELEN:

Schroef (A) Aantal: 3	Oplegging (B) Aantal: 1	Oplegging (C) Aantal: 2	Moer (D) Aantal: 1	Schroef (E) Aantal: 1
Verbindingsas (F) Aantal: 1	Schroef (G) Aantal: 2	Oplegging (H) Aantal: 4	Schroef (I) Aantal: 4	

Andes 509:

- Verwijder de eerder bevestigde oplegging (B) en schroeven (A) aan het uiteinde van de verbindingssarm.
- Bevestig de verbindingssarm met 3 schroeven (A) en een oplegging (B) aan het verbindingssarm van de pedaalarm.
- Verwijder de eerder bevestigde opleggingen (C), moer (D), schroef (E) en verbindingssas (F) van het verbindingssarm.
- Steek de verbindingssas (F) in de verbindingssarm. Bevestig de verbindingssarm met 2 opleggingen (C), 1 schroef (E) en 1 moer (D) in het verbindingssarm van de onderste armstang.
- Verwijder de 2 eerder bevestigde schroeven (G) aan het uiteinde van de onderste armstang en bevestig met deze schroeven de armstangafdekkingen.
- Verwijder de eerder bevestigde schroeven (I) en opleggingen (H) aan de onderkant van de voetplaat. Bevestig het pedaal met de eerder verwijderde schroeven een opleggingen op de voetplaat.
- Herhaal deze stap aan de andere kant.