

VOOR DE MODELLEN

Elite R308



# Assembly Guide

Bewaar deze belangrijke veiligheidsinformatie.

# MONTAGE

**BELANGRIJK: LEES VÓÓR GEBRUIK DEZE VEILIGHEIDSIINSTRUCTIES DOOR!**



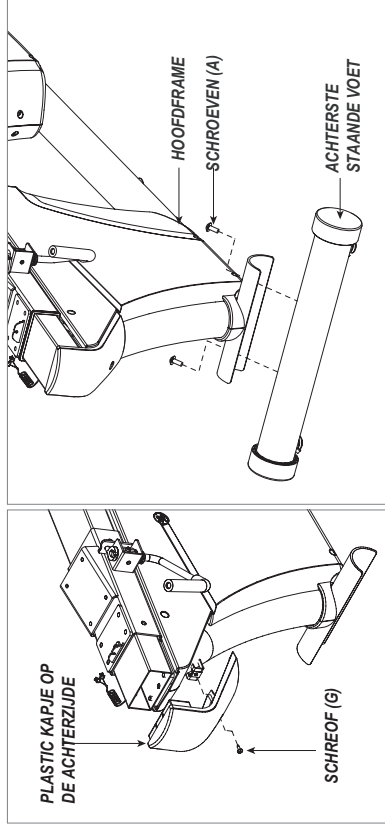
Terwijl u de fietstrainer monteert, moet u bij bepaalde stappen bijzonder goed opletten. Het is zeer belangrijk dat u de montagehandleiding exact volgt en dat u alle onderdelen goed vastdraait. Als u de montagehandleiding niet volgt, bestaat de kans dat onderdelen van het frame niet zijn vastgedraaid, vervolgens los lijken te zitten en bij gebruik lawaai gaan maken. Om beschadiging van uw fietstrainer te voorkomen, moet u de montagehandleiding opnieuw doorlezen en dan de fouten corrigeren, die u tijdens de montage misschien heeft gemaakt.

## UITPAKKEN

Pak de fietstrainer uit op de plaats, waar u hem wilt gebruiken en zet hem op een vlakke ondergrond. Wij raden u aan, een beschermende folie op de vloer te leggen, zodat er geen krassen kunnen ontstaan. Bovendien moet u er bij elke montageslap op letten, dat u alle moeren en schroeven eerst losjes vastdraait, voordat u ze helemaal vastdraait.

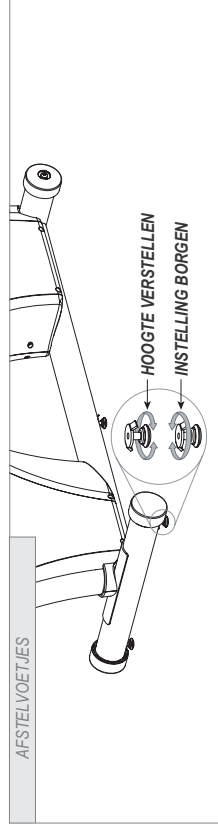
**Opmerking:** Wij raden u aan, de schoefdraden vóór montage van het toestel in te smeren met smeervet.

## MONTAGESTAP 1



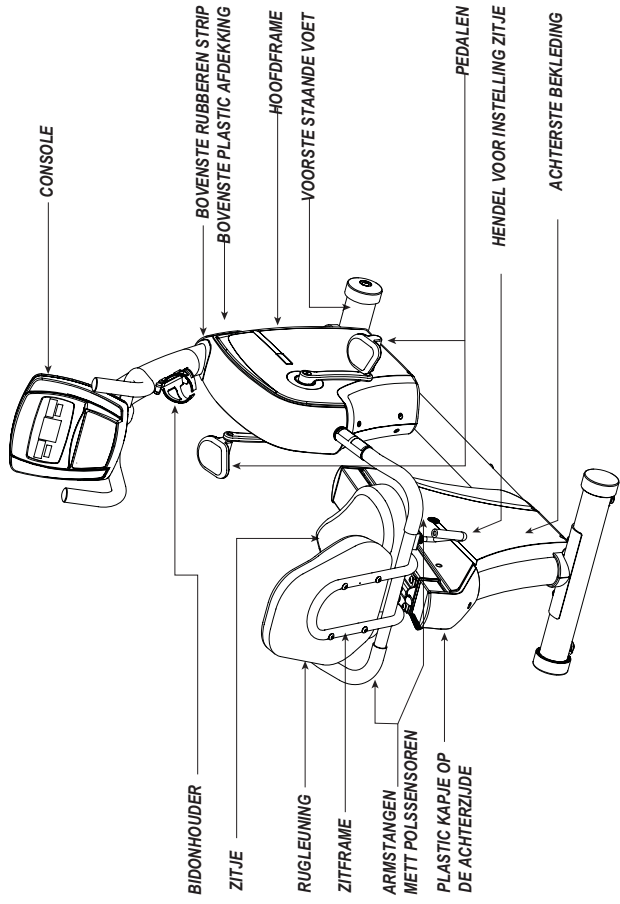
A) Maak de zak met schroeven voor stap 1 open.

B) Bevestig de achterste staande voet met 2 schroeven (A) aan het hoofdframe.



C) Stel alle drie de afstelvoetjes in, zodat het toestel vlak staat en niet heen en weer beweegt.

ZAK MET SCHROEVEN VOOR STAP 1 BEVAT:



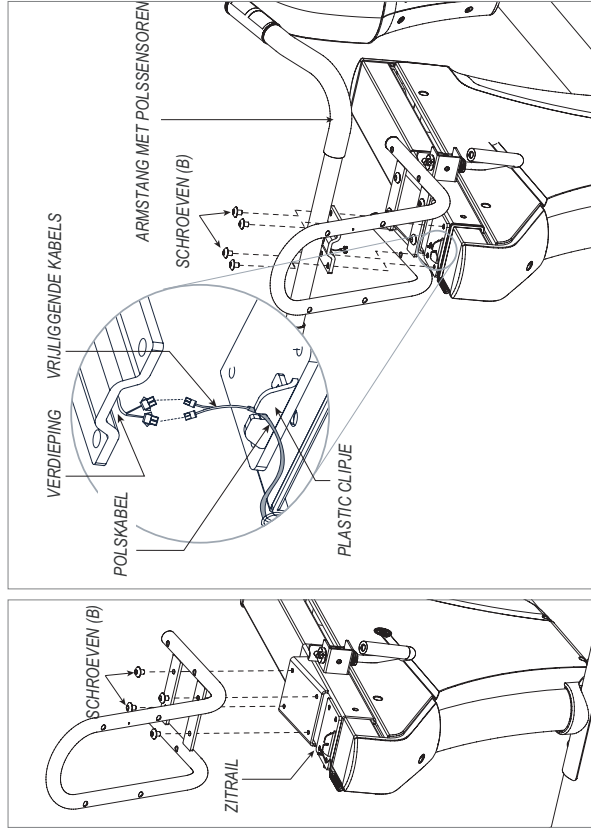
### Meegeleverd gereedschap

- 5mm Inbussleutel
- 13/15mm Vorksleutel
- Schroevendraaier
- 5mm Schroef sleutel
- 6mm Schroef sleutel

### Meegeleverde onderdelen

- 1 Console
- 4 Zakken met schroeven
- 1 Consolemast
- 1 Achterste staande voet
- 2 Pedalen
- 1 Frame
- 1 Bovenste plastic afdekking
- 1 Armstang met polssensoren
- 1 Bovenste rubberen strip
- 1 Zitframe
- 1 Rugleuning
- 1 Bidonhouder
- 1 Zijte

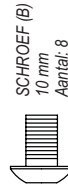
## MONTAGESTAP 2



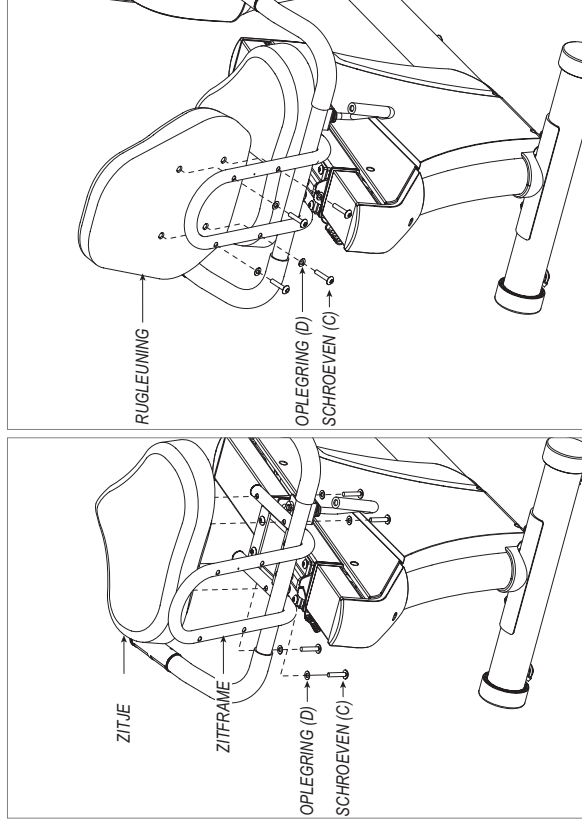
- A) Maak de zak met schroeven voor stap 2 open.
- B) Bevestig het zitframe met 4 schroeven (B) aan de zitgeleidsrail.
- C) Bevestig de armstang met polssensoren met 4 schroeven (B) aan de zitgeleidsrail.
- D) Sluit de polskabels, die van het uiteinde van het toestel komen aan op de polskabels van de armstang.

**Opmerking:** Sluit de kabels alleen aan zoals getoond op de afbeelding. Zorg er voor dat de kabels van de polssensoren niet beschadigd worden, als het zijje naar voren of achteren wordt verstoeld.

ZAK MET SCHROEVEN VOOR STAP 2 BEVAT:



## MONTAGESTAP 3

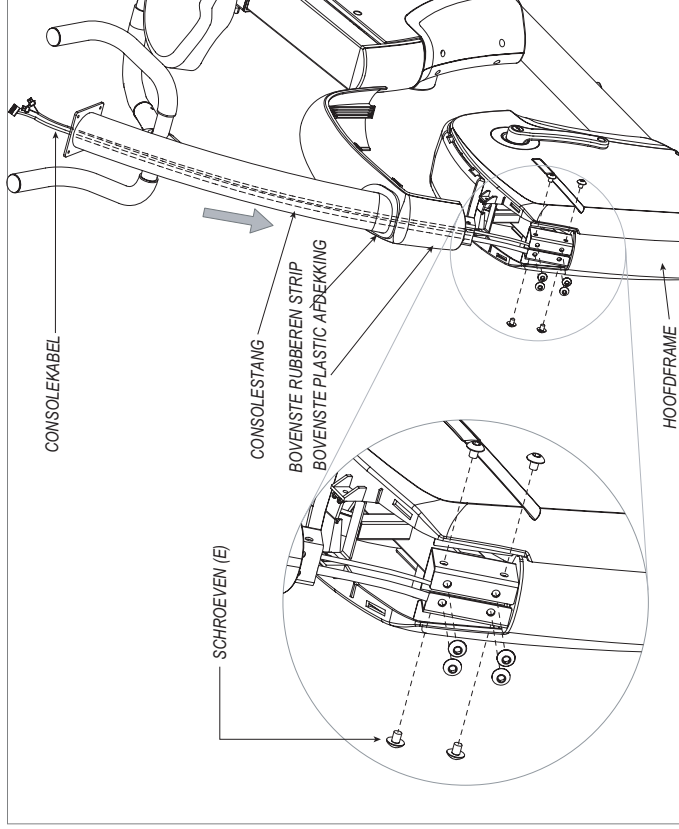


- A) Maak de zak met schroeven voor stap 3 open.
- B) Bevestig het zijje met 4 schroeven (C) en 4 opleggingen (D) aan het zitframe.
- C) Bevestig de rugleuning met 4 schroeven (C) en 4 opleggingen (D) aan het zitframe.

ZAK MET SCHROEVEN VOOR STAP 3 BEVAT:



## MONTAGESTAP 4

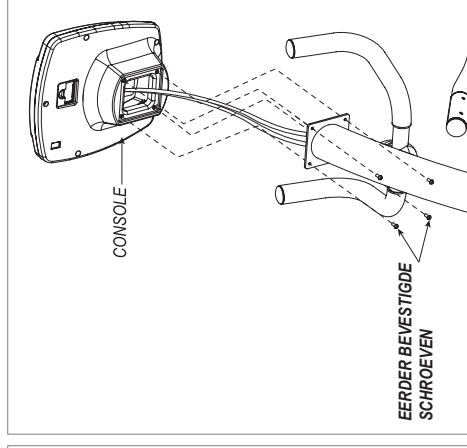
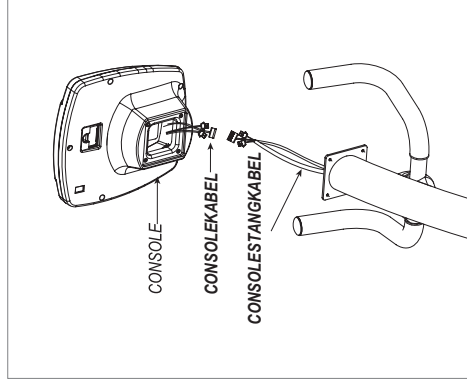


- A) Maak de zak met schroeven voor stap 4 open.
- B) Schuif de bovenste rubberen strip en de bovenste plastic afdekking vanaf de onderzijde op de consoles tang.
- C) Trek de consolekabel voorzichtig met behulp van de geleidingsdraad die zich in de consolestang bevindt door de consolestang.
- D) Bevestig de consolestang met 8 schroeven (E) aan het hoofdframe.
- E) Schuif de bovenste rubberen strip en de bovenste plastic afdekking op de consolestang omhoog. Druk de bovenste plastic afdekking voorzichtig in het hoofdframe totdat ze vastklikt.

ZAK MET SCHROEVEN VOOR STAP 4 BEVAT:



## MONTAGESTAP 5

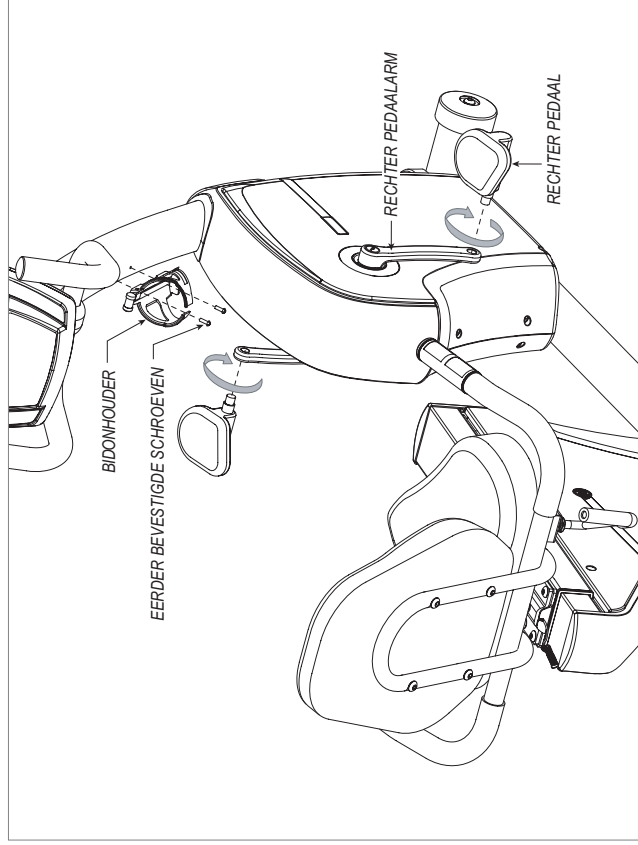


**OPMERKING:** Voor deze stap is er geen zak met schroeven. Alle schroeven zijn reeds eerder bevestigd.

- A) Maak de consolestangkabel vast aan de consolekabel.
- B) Bevestig de consolestangkabel voorzichtig aan de consolekabel, voordat u de console aansluit.
- C) Bevestig de console met de 4 eerder bevestigde schroeven aan de consolestang. (De schroeven moeten eerst van de console verwijderd worden)

**OPMERKING:** Zorg er voor dat u geen kabels vastklemt.

## MONTAGESTAP 6



**A)** Bevestig het rechter pedaal aan de rechter pedaalarm. Draai het pedaal met de meegeleverde

13mm/15mm vorkseutel naar rechts vast.

**B)** Bevestig het linker pedaal aan de linker pedaalarm. Draai het pedaal met de meegeleverde 13mm/15mm vorkseutel naar links vast.

**OPMERKING:** De linker pedaalarm moet naar links gedraaid worden, want anders kan het pedaal of de pedaalarm of zelfs beide beschadigd worden.

**C)** Bevestig de bidonhouder met de eerder bevestigde schroeven aan de consolestang. (De schroeven moeten eerst van de consolestang verwijderd worden)

**NU BENT U KLAAR!**