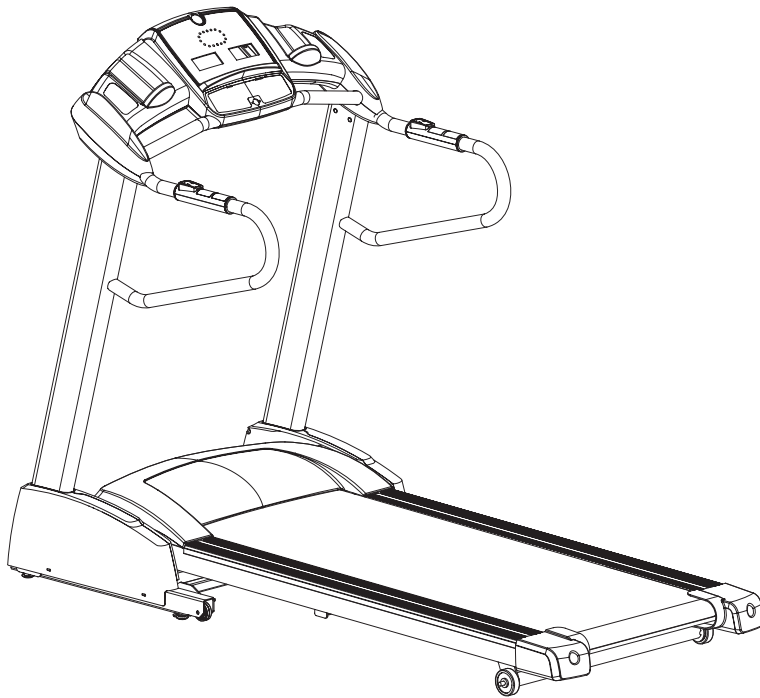


## PARAGON SERIES



FRENCH :

*Paragon 308*

*Paragon 408*

*Paragon 508*



**HORIZON**  
FITNESS

## GUIDE ASSEMBLAGE

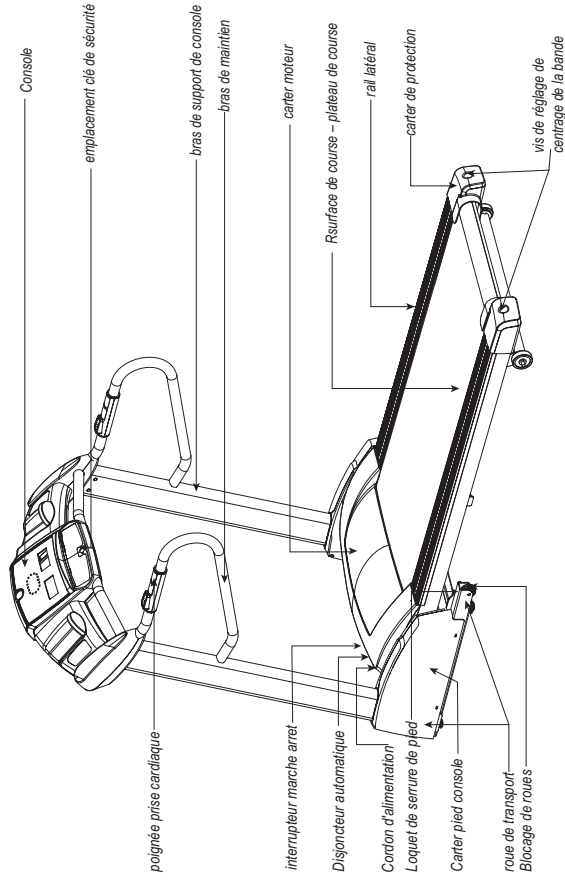
## ASSEMBLY

**IMPORTANT : lire attentivement les instructions avant utilisation du tapis**



Pendant l'assemblage du tapis il y a plusieurs points à respecter. Si les instructions ne sont pas correctement suivies comme par exemple tous les boulons correctement serrés, le tapis peu être instable ou être bruyant à l'usage. Une attention particulière au sens de montages des bras doit être respecté. Si le tapis est correctement assemblé son utilisation donnera toute satisfaction à son propriétaire.

**DEBALLAGE :** Faire attention lorsque vous bougez et transportez le tapis. Ne jamais ouvrir le carton lorsqu'il est sur le côté. Ne jamais transporter le carton si il n'est pas assemblé avec tous les angles en place. Ne pas transporter le tapis avant qu'il soit complètement assemblé. Vous pouvez déplacer le tapis que lorsque il est en position relevé avec le loquet de sécurité enclenché. Ne déballer le tapis uniquement au moment où vous décidez de le monter. Placer votre tapis sur une surface bien plate. Il est recommandé de poser au sol un revêtement protecteur.



### OUTILS FOURNIS

- Tournevis
- Clé de 5 mm
- Clé de 6 mm (Paragon 308)
- Clé de 8 mm (Paragon 408 508)

### PIECES FOURNIES

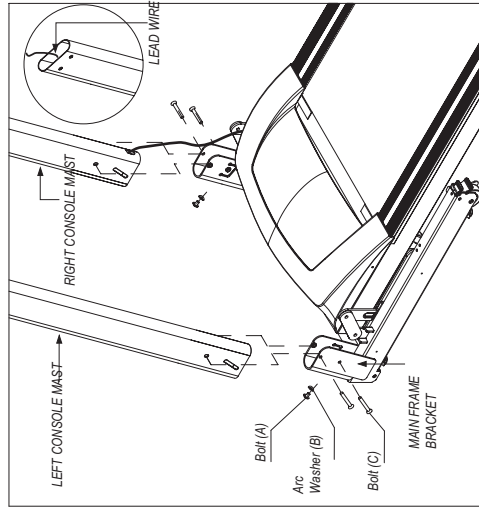
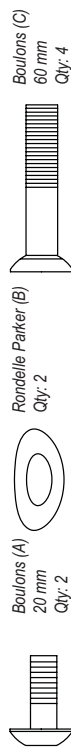
- 1 Console
- 1 Clé de sécurité
- 2 Bras de support de console
- 1 Cordon d'alimentation
- 2 Carter pied console
- 4 Sacs de pièces
- 2 Bras de maintien

## PRE-ASSEMBLY

**ATTENTION :** Durant la procédure d'assemblage veuillez a ne pas serrer tous les boulons et écrous complètement afin de vérifier si il n'y a pas une erreur de montage. Une légère application de graisse est recommandée pour faciliter le montage. Une graisse pour vélo au lithium est recommandée.

## ETAPE ASSEMBLAGE 1

Contenu du sac de pièces 1 :

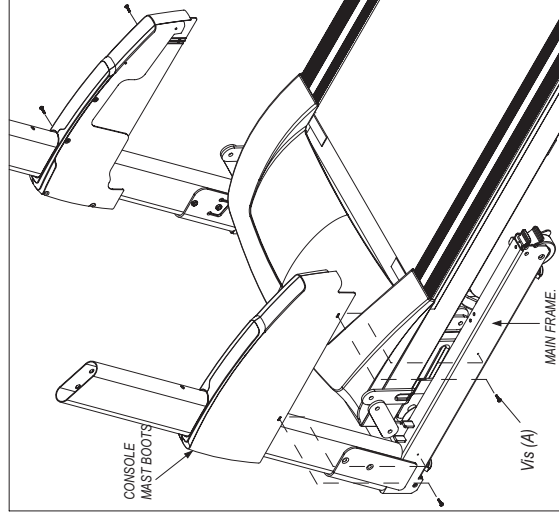


- A) Ouvrir le sac de pièces 1.
  - B) Enfiler le bras de support de console gauche dans le support de châssis.
  - C) Fixer le bras de support de console gauche en utilisant 2 boulons (C), 1 boulon (A) et 1 rondelle parker (B).
  - D) Passer le câble de connexion dans le bras droit de support de console.
- Après avoir passé le câble de connexion dans le bras droit, celui-ci doit ressortir par le haut.
- \*NOTE :** Ne pas pincer ou sectionner le câble de la console.

- E) Fixer le bras de support de console droit en utilisant 2 boulons (C), 1 boulon (A) et 1 rondelle parker (B).

## ETAPE ASSEMBLAGE 2

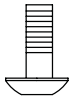
Contenu du sac de pièces 2 :



- A) Ouvrir le sac de pièces 2.
- B) Enfiler les carter de pied de console sur les bras de support de console.
- C) Fixer chaque carter de pied de console en utilisant 2 vis (A).

## ETAPE ASSEMBLAGE 3

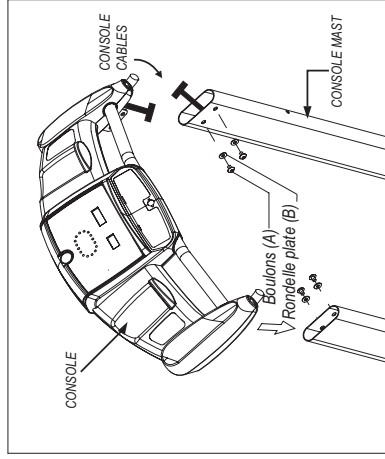
Contenu du sac de pièces 3 :



Boulons (A)  
20 mm  
Qty. 4



Rondelle plate (B)  
Qty. 4



A) Ouvrir le sac de pièces 3.

B) Connecter le câble de la console. Mettre soigneusement le câble dans le mat de console avant de fixer la console pour éviter des dégâts.

**\*NOTE :** Ne pas pincer ou sectionner le câble de la console et vérifier le bon positionnement de la console avant de la fixer.

C) Fixer la console en haut des mats de support de console en utilisant 2 boulons (A) et 2 rondelles plates (B).

D) Refaire le montage du coté opposé.

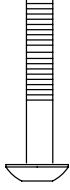
E) Viser complètement toutes les vis et boulons.

## ETAPE ASSEMBLAGE 4

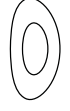
Contenu du sac de pièces 4 :



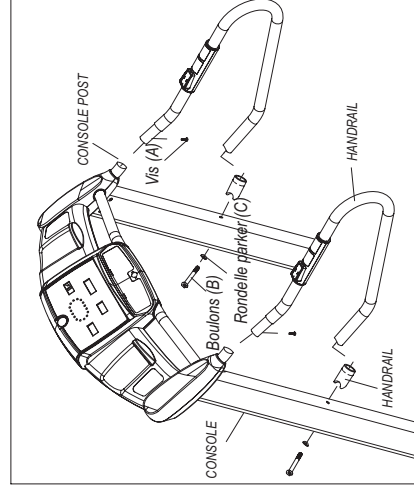
Vis (A)  
15mm  
Qty. 2



Boulons (B)  
135mm  
Qty. 2



Rondelle parker (C)  
Qty. 2



A) Ouvrir le sac de pièces 4.

B) Fixer le manchon du bras de maintien.

C) Glisser le bras de maintien dans la console.

D) Aligner le bras de maintien sur le manchon du bras de support de console.

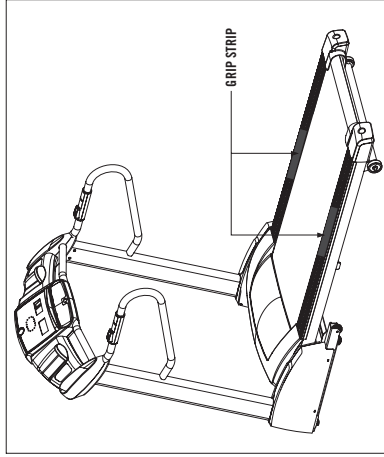
E) Fixer la partie haute du bras de maintien en utilisant 1 vis (A).

F) Fixer la partie basse du bras de maintien en utilisant 1 boulon (B) et 1 rondelle parker.

G) Refaire le montage du coté opposé.

## ASSEMBLY STEP 5

GRIP STRIP  
Qty. 2



- A) To fix the **GRIP STRIP** to the side rail, remove/peel back protective backing and position (as illustrated in Diagram). Press firmly to ensure all is secure.

ASSEMBLY COMPLETE!



**HORIZON**  
FITNESS

