

POUR LES MODÈLES :

Andes 409

Andes 509



Notice d'assemblage

Veillez conserver ces consignes de sécurité



ASSEMBLAGE

IMPORTANT ! AVANT TOUT EMPLOI, VEUILLEZ LIRE ATTENTIVEMENT CES CONSIGNES DE SECURITE !

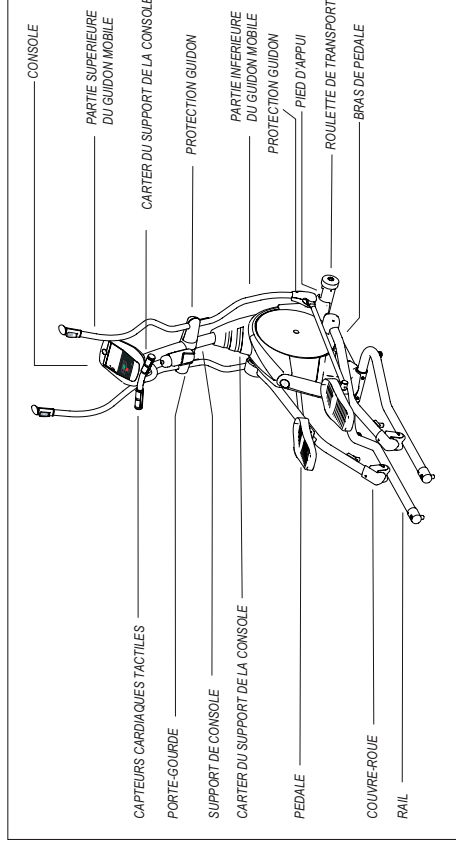


Pendant le montage de votre vélo elliptique, il faut faire particulièrement attention lors de certaines opérations. Il est extrêmement important que vous suiviez exactement les instructions de montage et que vous serriez fermement toutes les pièces. Si vous n'observez pas les instructions, il se peut que certaines pièces du cadre ne soient pas fixées, qu'elles se desserrent, puis se mettent à bouger pendant l'emploi. Pour éviter d'endommager votre vélo elliptique, nous vous recommandons alors de reprendre les instructions de montage en mains, de les lire avec soin et de rectifier les erreurs que vous avez peut-être faites pendant le montage.

DEBALLAGE

Posez l'emballage sur une surface plane. Nous vous recommandons d'étaler un film plastique de protection sur le plancher afin d'éviter des éraflures. De plus, à chaque étape de montage, vous devez veiller à serrer légèrement tous les écrous et toutes les vis avant de les serrer à fond.

Remarque : lors du montage, nous vous recommandons de graisser les filets des vis.



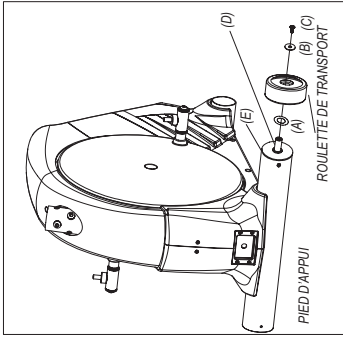
Outils fournis

- Clé Allen de 5 mm
- Clé Allen de 4 mm
- Clé à fourche de 13 / 15 mm
- Clé à fourche de 17 mm
- Tournevis

Pièces fournies

- 1 cadre principal
- 2 poignées de guidon (partie supérieure du guidon mobile)
- 2 barres de guidon (partie inférieure du guidon mobile)
- 2 bras de pédale
- 2 rails
- 1 console
- 1 support de console
- 1 carter pour support de console
- 1 câble électrique
- 2 extrémités pour bras de pédale
- 2 couvre-guidon avant (en haut)
- 2 couvre-guidon arrière (en haut)
- 6 sachets de vis (Andes 409)
- 5 sachets de vis (Andes 509)

ETAPE DE MONTAGE 1

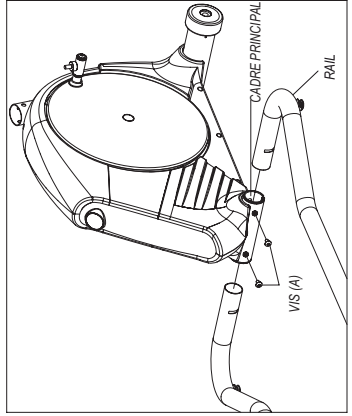


- A) Ouvrez le sachet de vis prévu pour l'étape 1.
- B) Fixez une roulette de transport avec une rondelle (A), une rondelle (B) et une vis (C). Pour ce faire, introduisez la rondelle (A) entre le pied d'appui et la roulette de transport.
- C) Répétez cette opération de l'autre côté.

SACHET DE VIS POUR ETAPE 1 COMPREND :



ETAPE DE MONTAGE 2



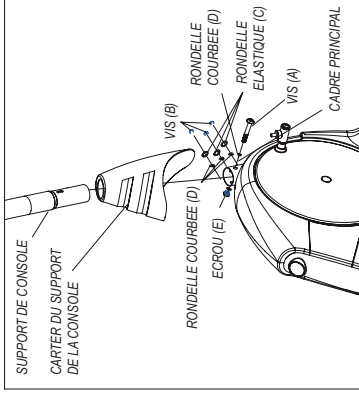
SACHET DE VIS POUR ETAPE 1 COMPREND :



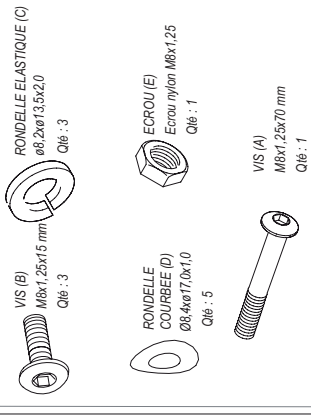
- A) Ouvrez le sachet de vis prévu pour l'étape 2.
- B) Introduisez le rail gauche et droit dans le cadre.
- C) Fixez les deux rails avec 2 vis (A).

Remarque : il faut éventuellement introduire les deux rails en les faisant glisser en avant et en arrière jusqu'à ce qu'ils soient complètement enclenchés dans le cadre.

ETAPE DE MONTAGE 3

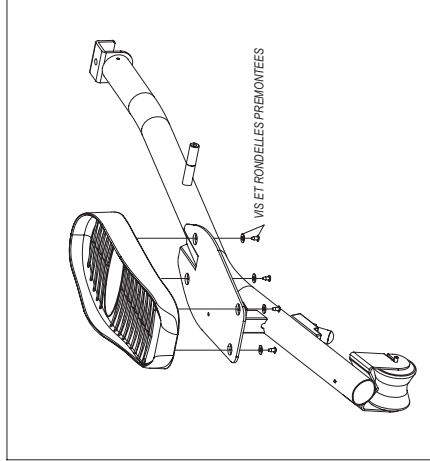


SACHET DE VIS POUR ETAPE 3 COMPREND :



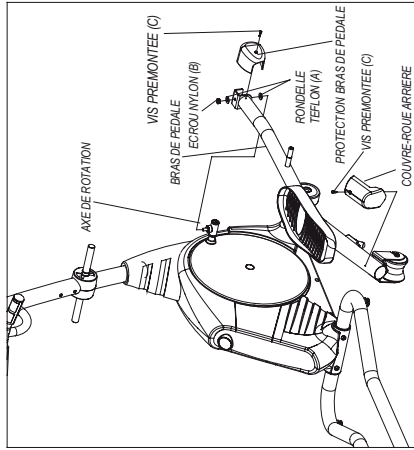
- A) Ouvrez le sachet de vis prévu pour l'étape 3.
- B) Glissez le carter du support de la console sur l'extrémité inférieure du support.
- C) A l'aide du guide, tirez avec précaution les câble à travers le support de console.
- D) Emboîtez le support de la console sur le cadre.
- E) Introduisez par derrière 3 vis (B), 3 rondelles élastiques (C) et 3 rondelles courbées (D) dans le support de la console.
- F) Fixez le support de la console sur le cadre avec 1 vis (A), 2 rondelles courbées (D) et 1 écrou (E).
- G) Glissez le carter du support de la console vers le bas afin de recouvrir les vis.

ETAPE DE MONTAGE 4



- A) Ouvrez l'emballage contenant la pédale et le bras de pédale.
- B) Retirez les vis et rondelles préinstallées sur le dessous de la pédale. Fixez le cale-pied sur la pédale avec les vis préalablement enlevées.
- C) Répétez cette opération de l'autre côté. (seulement Andes 409)

ETAPE DE MONTAGE 5

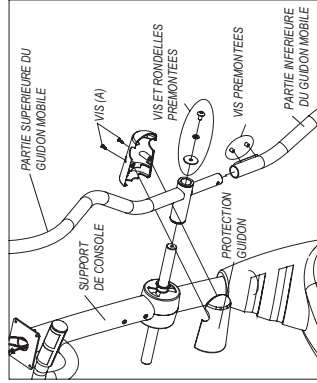


- A) Ouvrez le sachet de vis prévu pour l'étape 5.
- B) Fixez le bras de pédale sur l'axe de rotation avec 2 rondelles téflon (A) et 1 écrou nylon (B).
- C) Retirez les vis pré-montées (C) aux deux extrémités du bras de pédale, puis fixez la protection pour le bras de pédale sur celui-ci avec 1 des vis pré-montées (C).
- D) Fixez le couvre-roue arrière à l'extrémité du bras de pédale avec 1 vis pré-montée (C).
- E) Répétez cette opération de l'autre côté.

SACHET DE VIS POUR ETAPE 5 COMPREND :



ETAPE DE MONTAGE 6

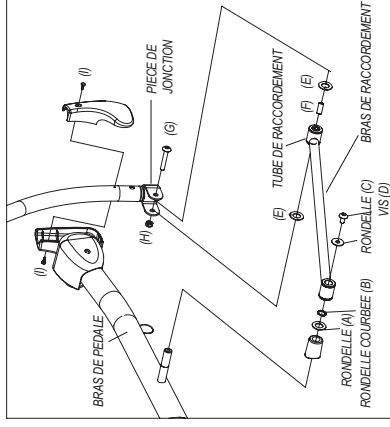


- A) Ouvrez le sachet de vis prévu pour l'étape 6.
- B) Retirez les vis et rondelles pré-montées du support de la console.
- C) Glissez la poignée du guidon mobile sur le support de la console et fixez-la avec les vis et rondelles préalablement retirées.
- D) Fixez la barre inférieure du guidon mobile avec les vis pré-montées.
- E) Fixez les protections du guidon mobile avec 2 vis (A).
- F) Répétez cette opération de l'autre côté.

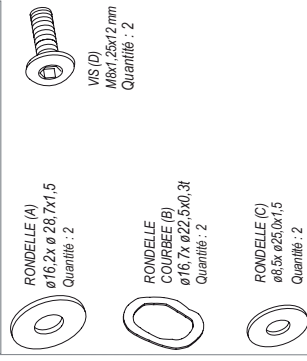
SACHET DE VIS POUR ETAPE 6 COMPREND :



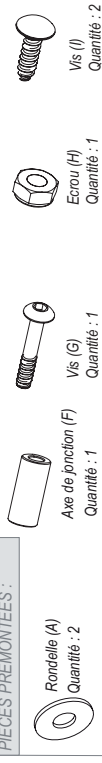
ETAPE DE MONTAGE 7



SACHET DE VIS POUR ETAPE 7 COMPREND :



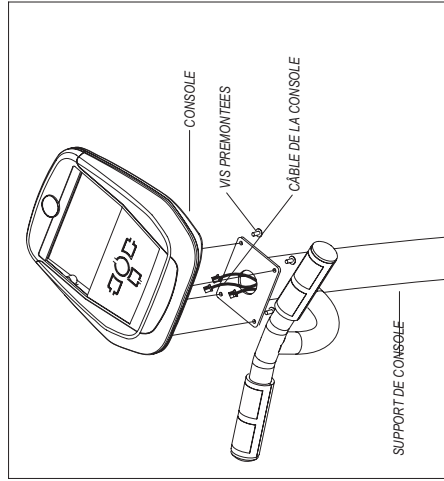
PIECES PREMONTÉES :



Andes 409 :

- A) Ouvrez le sachet de vis prévu pour l'étape 7.
- B) Fixez le bras de raccordement sur le bras de pédale avec 1 rondelle (A), 1 rondelle courbée (B), 1 rondelle (C) et 1 vis (D).
- C) Retirez de la pièce de jonction les rondelles (E), l'écrou (H), la vis (G) et l'axe de jonction (F) pré-montés.
- D) Emboîtez l'axe de jonction dans le tube de raccordement. Fixez le bras de raccordement dans la pièce de jonction de la barre inférieure du guidon avec 2 rondelles (E), 1 vis (G) et 1 écrou (H).
- E) Retirez les 2 vis pré-montées (I) à l'extrémité de la barre inférieure et avec celle-ci fixez la protection du guidon mobile.
- F) Répétez cette opération de l'autre côté.

ETAPE DE MONTAGE 8

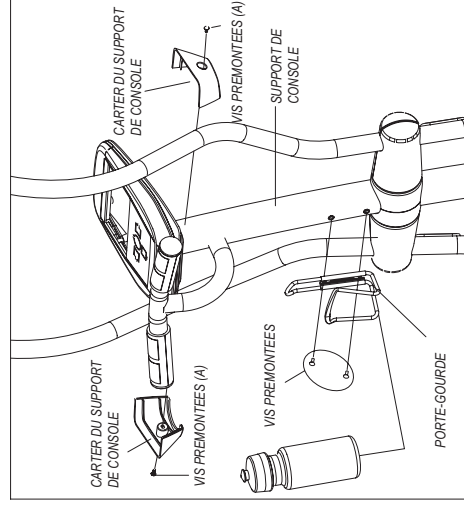


Remarque : aucun sachet de vis n'est prévu pour cette opération. Toutes les vis sont prémontées.

- Brancher les câbles de console sur la console.
- Avant de visser la console sur son support, vous devez renfermer avec précaution les câbles dans le support de la console.
- Fixez la console sur son support avec les 4 vis prémontées. (Il faut préalablement retirer ces vis du support.)

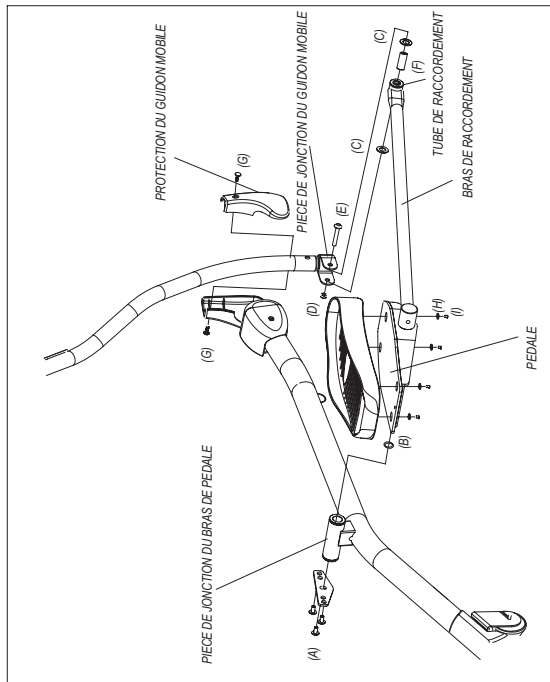
VEILLEZ NE COINCER AUCUN CÂBLE !

ETAPE DE MONTAGE 9

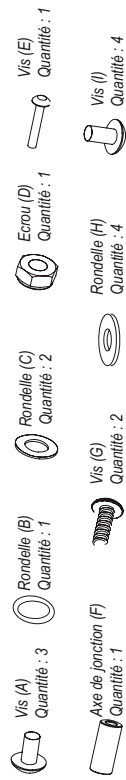


- Fixez le porte-gourde sur le support de la console avec les 2 vis prémontées que vous aurez préalablement pris soin d'enlever.
 - Retirez du support sous la console les deux vis prémontées (A), puis avec celles-ci fixez le carter du support de la console.
Branchez l'adaptateur dans la prise prévue à cet effet à l'avant du cadre.
- Branchez le câble électrique, d'un côté, à l'appareil et, de l'autre côté, dans une prise secteur. La console s'allume après avoir émis un avertissement sonore.

LE MONTAGE EST FINI !



PIÈCES PRÉMONTÉES :



Andes 509 :

- Retirez les vis (A) et rondelles (B) prémontées à l'extrémité du bras de raccordement.
- Fixez le bras de raccordement sur la pièce de jonction du bras de pédale avec 3 vis (A) et 1 rondelle (B).
- Retirez de la pièce de jonction les rondelles (C), l'écrou (D), la vis (E) et l'axe de jonction (F) prémontés.
- Emboîtez l'axe de jonction (F) dans le tube de raccordement. Fixez le bras de raccordement dans la pièce de jonction de la barre inférieure du guidon avec 2 rondelles (C), 1 vis (E) et 1 écrou (D).
- Retirez les 2 vis prémontées (G) à l'extrémité de la barre inférieure et avec celle-ci fixez la protection du guidon mobile.
- Retirez les vis (I) et rondelles (H) prémontées sur le dessous de la pédale. Fixez le cale-pied sur la pédale avec les vis et les rondelles préalablement enlevées.
- Répétez cette opération de l'autre côté.