

FÜR MODELLE:

Andes 409

Andes 509



AUFBAUANLEITUNG

Heben Sie diese Sicherheitshinweise auf



AUFBAU

WICHTIG: VOR DEM GEBRAUCH DIESE SICHERHEITSHINWEISE LESEN!

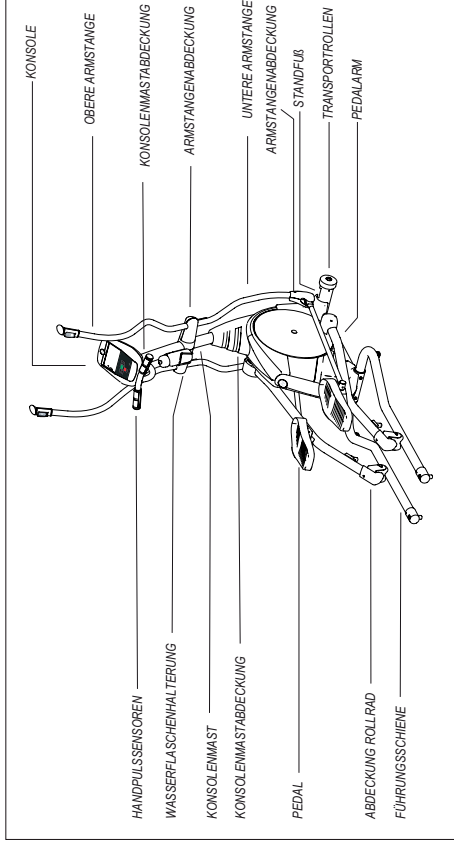


Während Sie den Elliptical Trainer aufbauen, sollten Sie bei bestimmten Schritten besonders aufpassen. Es ist sehr wichtig, dass Sie der Aufbauanleitung genau folgen und alle Teile festgezogen werden. Wenn Sie der Aufbauanleitung nicht folgen, kann es sein, dass Teile des Rahmens nicht angezogen wurden und anschließend locker werden und bei Benutzung klappern. Um Schäden an Ihrem Elliptical Trainer zu vermeiden, sollten Sie die Aufbauanleitung erneut lesen und dann Fehler, die beim Aufbau vielleicht gemacht wurden, korrigieren.

AUSPACKEN

Stellen Sie die Verpackung auf eine ebene Fläche. Wir empfehlen Ihnen, eine Schutzfolie auf Ihren Boden zu legen, um Kratzer zu vermeiden. Außerdem sollten Sie während jedem Aufbauschritt darauf achten, dass alle Muttern und Schrauben leicht angezogen wurden, bevor sie ganz festgezogen werden.

Hinweis: Wir empfehlen Ihnen, beim Aufbau die Schraubengewinde mit Schmierfett einzuschmieren.



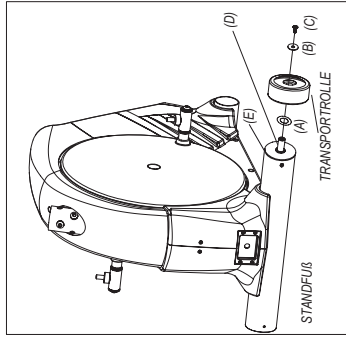
ENTHALTENE WERKZEUGE

- 5 mm Inbusschlüssel
- 4 mm Inbusschlüssel
- 13/15 mm Gabelschlüssel
- 17 mm Gabelschlüssel
- Schraubendreher

ENTHALTENE TEILE

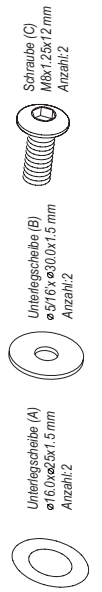
- 1 Hauptrahmen
- 2 Obere Armstangen
- 2 Untere Armstangen
- 2 Pedalarms
- 2 Führungsschienen
- 1 Konsole
- 1 Konsolenmast
- 1 Konsolenmastabdeckung
- 1 Stromkabel
- 2 Endstücke Pedalarm
- 2 Vordere Armstangenabdeckung oben
- 2 Hintere Armstangenabdeckung oben
- 6 Schraubentüten (Andes 409)
- 5 Schraubentüten (Andes 509)

AUFBAUSCHRITT 1

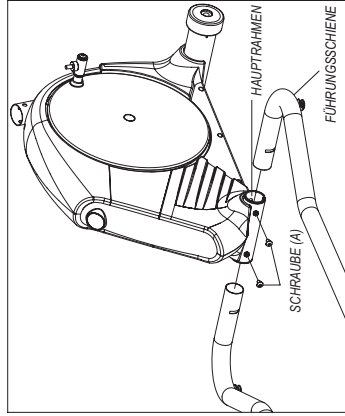


- Öffnen Sie die Schraubentüte für Schritt 1.
- Befestigen Sie eine Transportrolle mit einer Unterlegscheibe (A), einer Unterlegscheibe (B) und einer Schraube (C). Fügen Sie die Unterlegscheibe (A) zwischen Standfuß und Transportrolle ein.
- Wiederholen Sie diesen Schritt für die andere Seite.

SCHRAUBENTÜTE FÜR SCHRITT 1 BEIHÄLTET:



AUFBAUSCHRITT 2



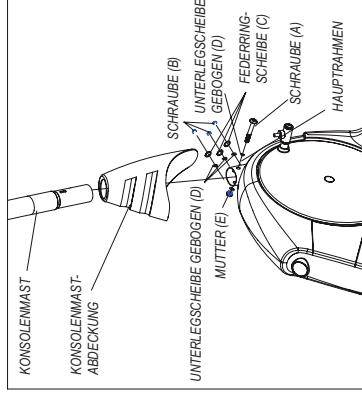
- Öffnen Sie die Schraubentüte für Schritt 2.
- Stecken Sie die linke und rechte Führungsschiene in den Hauptrahmen.
- Befestigen Sie die zwei Führungsschienen mit 2 Schrauben (A).

Hinweis: Sie müssen eventuell die zwei Führungsschienen hin und her schieben, bis sie vollständig in dem Hauptrahmen stecken.

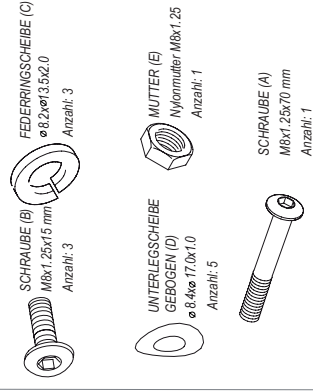
SCHRAUBENTÜTE FÜR SCHRITT 2 BEIHÄLTET:



AUFBAUSCHRITT 3

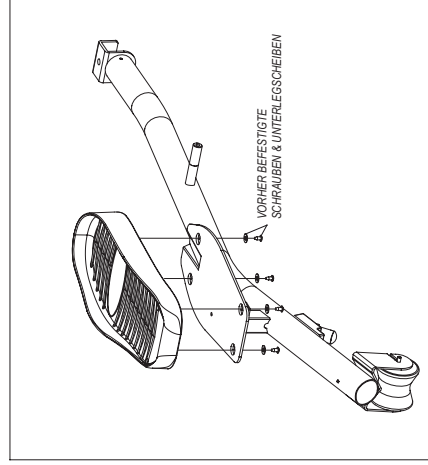


SCHRAUBENTÜTE FÜR SCHRITT 3 BEIHÄLTET:



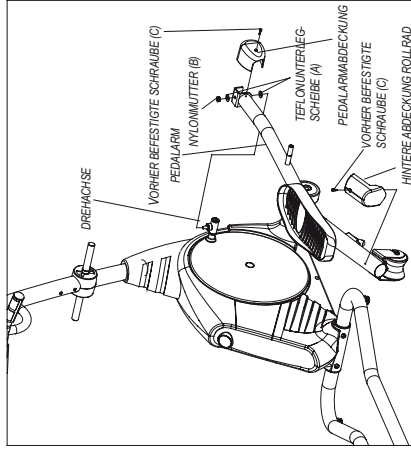
- Öffnen Sie die Schraubentüte für Schritt 3.
- Schieben Sie die Konsolenmastabdeckung auf das untere Ende des Konsolenmasts.
- Ziehen Sie vorsichtig mit Hilfe des Führungsdraths die Kabel durch den Konsolenmast.
- Stecken Sie den Konsolenmast auf den Hauptrahmen.
- Stecken Sie von hinten 3 Schrauben (B), 3 Federringscheiben (C) und 3 Unterlegscheiben gebogen (D) in den Konsolenmast.
- Befestigen Sie den Konsolenmast mit 1 Schraube (A), 2 Unterlegscheibe gebogen (D) und 1 Mutter (E) an dem Hauptrahmen.
- Schieben Sie die Konsolenmastabdeckung den Konsolenmast nach unten, um die Schrauben zu bedecken.

AUFBAUSCHRITT 4



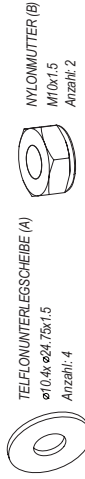
- Öffnen Sie die Verpackung mit dem Pedal und Pedalarm.
- Entfernen Sie die vorher befestigten Schrauben und Unterlegscheiben von der Unterseite der Fußplatte. Befestigen Sie das Pedal mit den vorher entfernten Schrauben auf der Fußplatte.
- Wiederholen Sie diesen Schritt auf der anderen Seite.
(nur Andes 409)

AUFBAUSCHRITT 5

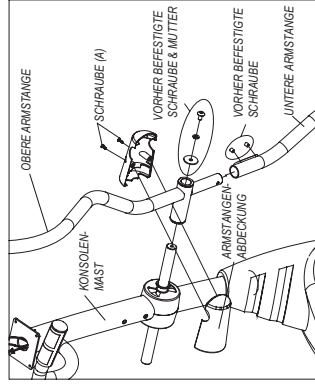


- Öffnen Sie die Schraubentüte für Schritt 5.
- Befestigen Sie den Pedalarm mit 2 Teflonunterlegscheiben (A) und 1 Nylonmutter (B) an der Drehachse.
- Entfernen Sie die 2 vorher befestigten Schrauben (C) von den zwei Enden des Pedalarms und befestigen Sie dann die Abdeckung für den Pedalarm mit 1 vorher befestigten Schraube (C) an dem Pedalarm.
- Befestigen Sie die hintere Abdeckung des Rollrads mit 1 vorher befestigten Schraube (C) an dem Ende des Pedalarms.
- Wiederholen Sie diesen Schritt auf der anderen Seite.

SCHRAUBENTÜTE FÜR SCHRITT 5 BEINHÄLTET:



AUFBAUSCHRITT 6

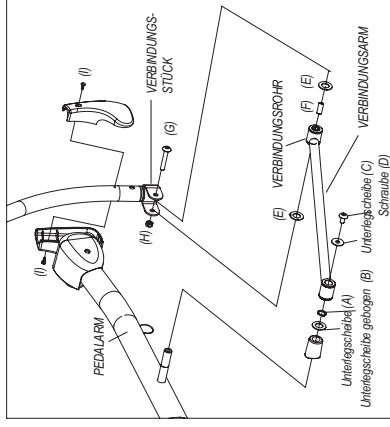


- Öffnen Sie die Schraubentüte für Schritt 6.
- Entfernen Sie die vorher befestigten Schrauben und Unterlegscheiben von dem Konsolenmast.
- Schieben Sie die oberen Armstangen auf den Konsolenmast und befestigen Sie sie mit den vorher entfernten Schrauben und Unterlegscheiben.
- Befestigen Sie die untere Armstange mit den vorher befestigten Schrauben.
- Befestigen Sie die Armstangenabdeckungen mit 2 Schrauben (A).
- Wiederholen Sie diesen Schritt auf der anderen Seite.

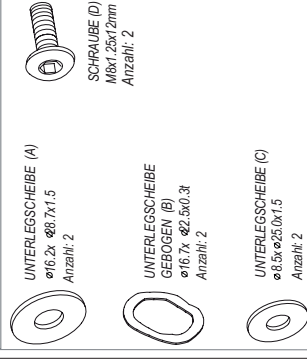
SCHRAUBENTÜTE FÜR SCHRITT 6 BEINHÄLTET:



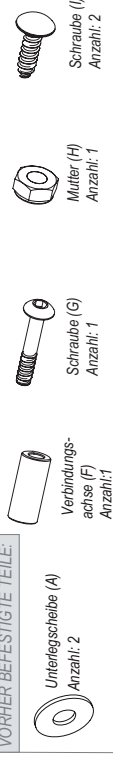
AUFBAUSCHRITT 7



SCHRAUBENTÜTE FÜR SCHRITT 7 BEINHÄLTET:



VORHER BEFESTIGTE TEILE:



Andes 409:

- Öffnen Sie die Schraubentüte für Schritt 7.
- Befestigen Sie den Verbindungsarm mit jeweils 1 Unterlegscheibe (A), Unterlegscheibe gebogen (B), Unterlegscheibe (C) und Schraube (D) an dem Pedalarm.
- Entfernen Sie die vorher befestigten Unterlegscheiben (E), Mutter (H), Schraube (G) und Verbindungsachse (F) von dem Verbindungsstück.
- Stecken Sie die Verbindungsachse in das Verbindungsrohr. Befestigen Sie den Verbindungsarm mit 2 Unterlegscheiben (E), 1 Schraube (G) und 1 Mutter (H) in dem Verbindungsstück der unteren Armstange.
- Entfernen Sie die 2 vorher befestigten Schrauben (I) am Ende der unteren Armstange und befestigen Sie mit diesen Schrauben die Armstangenabdeckung.
- Wiederholen Sie diesen Schritt auf der anderen Seite.

